



# INSTRUKCJA MONTAŻU

■ SYSTEM RYNNY KWADRATOWEJ



**KROP**<sup>®</sup>

SYSTEM RYNNY  
KWADRATOWEJ

PVC



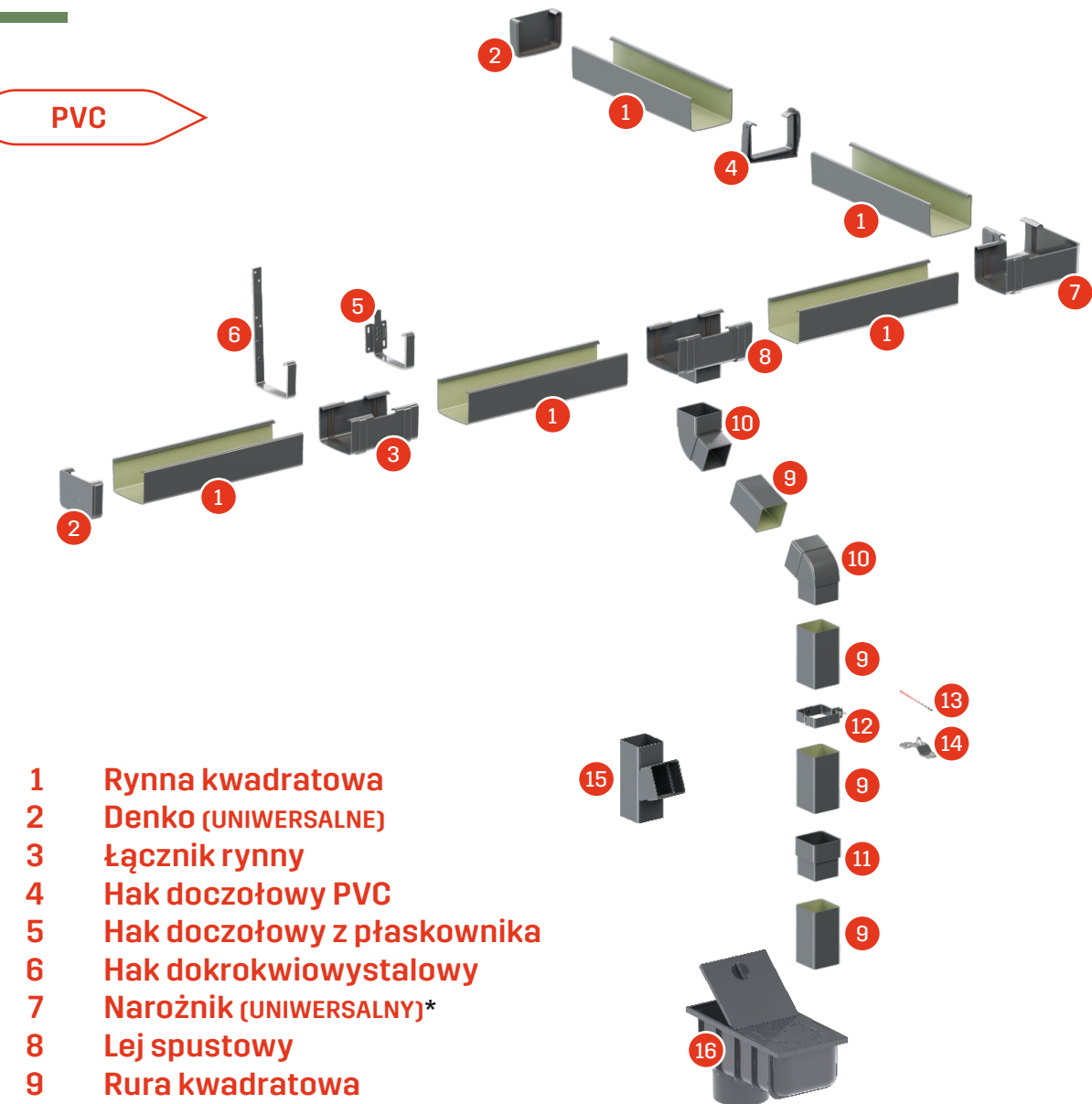
**SYSTEM RYNNY  
KWADRATOWEJ**



	<b>STRONA</b>
Opis elementów systemu rynny kwadratowej krop	<b>2</b>
Narzędzia potrzebne do montażu	<b>3</b>
Ważne informacje	<b>3</b>
<b>1.</b> Przygotowanie konstrukcji dachu i montaż haków	<b>4</b>
<b>2.</b> Wyznaczenie prawidłowego spadku rynien	<b>4</b>
<b>3.</b> Wyznaczenie pozycji i przygotowanie otworu pod lej spustowy	<b>5</b>
<b>4.</b> Montaż łącznika rynny	<b>5</b>
<b>5.</b> Montaż denka uniwersalnego	<b>7</b>
<b>6.</b> Montaż narożnika uniwersalnego	<b>7</b>
<b>7.</b> Montaż pionu spustowego	<b>8</b>
<b>8.</b> Zakończenie instalacji	<b>8</b>
Instrukcja montażu - link, kod QR	<b>10</b>
Tabela wydajności	<b>10</b>
Kolory	<b>10</b>

# OPIS ELEMENTÓW SYSTEMU RYNNY KWADRATOWEJ KROP

PVC



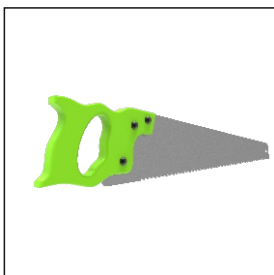
- 1 Rynna kwadratowa
- 2 Denko (UNIWERSALNE)
- 3 Łącznik rynny
- 4 Hak doczołowy PVC
- 5 Hak doczołowy z płaskownika
- 6 Hak dokrokwiwystalowy
- 7 Narożnik (UNIWERSALNY)\*
- 8 Lej spustowy
- 9 Rura kwadratowa
- 10 Kolano
- 11 Złączka rury
- 12 Obejma stalowa rury
- 13 Dybel do stalowej obejmy rury
- 14 Mocowanie obejmy do płyty warstwowej
- 15 Trójnik
- 16 Osadnik / But

\* Na specjalne zamówienie wykonujemy narożniki o dowolnym kącie od 50-179°





# Narzędzia potrzebne do montażu



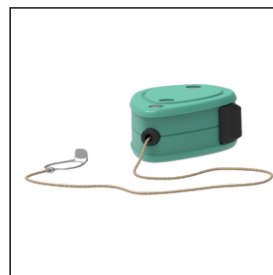
Piła do drewna



Wkrętarka



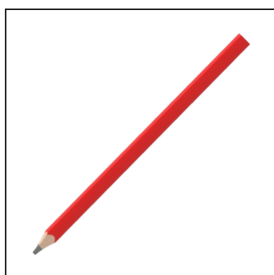
Poziomica



Sznurek traserski



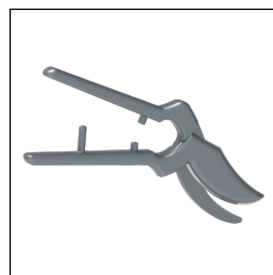
Metrówka



Ołówek



Wyrzynarka



Nożyce do blachy



Spray do uszczelek

## WAŻNE INFORMACJE

- Montaż systemu zgodnie z poniższą instrukcją, gwarantuje poprawne i niezawodne działanie Systemu Rynny Kwadratowej PVC KROP.
- System Rynny Kwadratowej PVC KROP nie należy montować poniżej 5°C.
- Materiał PVC z którego wykonany jest system rynnowy, wymaga uwzględnienia zjawiska termicznego wydłużania się elementów systemu. Odpowiednio zaprojektowane i zamontowane kształtki omawianego systemu, zapewniają prawidłową kompensację temperaturą elementów długich.
- Elementy montażowe systemu (haki rynnowe, obejma stalowa) umożliwiają swobodne przesuwanie się rynien i rur spustowych.
- Zaleca się przechowywanie systemu w oryginalnym opakowaniu i zacienionym miejscu do momentu montażu.



## 1. Przygotowanie konstrukcji dachu i montaż haków



W celu prawidłowego montażu SRK przycinamy krokwie w odpowiedni sposób. Należy tak zaplanować ustawienie rynny względem zakończenia dachu, aby linia wytyczona jako jego przedłużenie znajdowała się w odległości **10-20mm** od zewnętrznej krawędzi rynny. Powyższe umiejscowienie powinno zabezpieczyć rynny przed uderzeniem zsuwającego się śniegu. W przypadku braku możliwości zastosowania się do powyższej wytycznej, na dachu należy zamontować płotki przeciwsniegowe, które zmniejszą ryzyko uszkodzenia rynny przez zsuwający się śnieg. Zalecany rozstaw haków w SRK to **60 cm**.

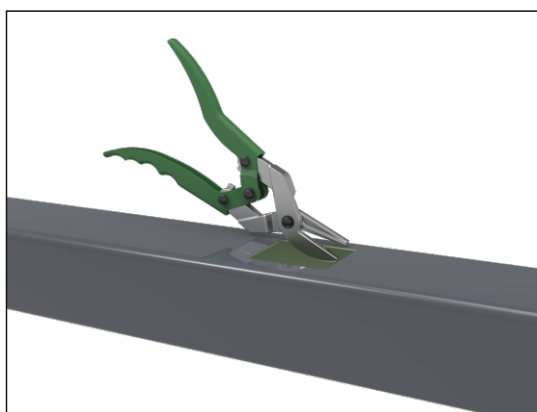
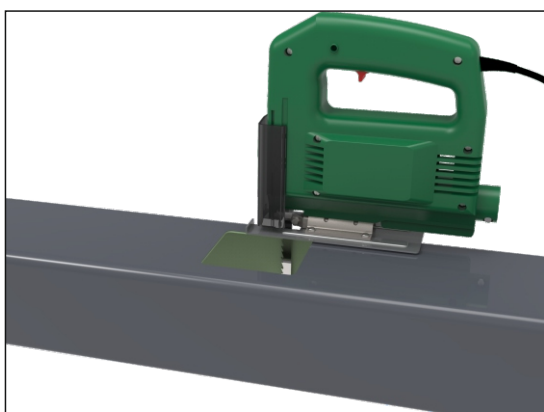
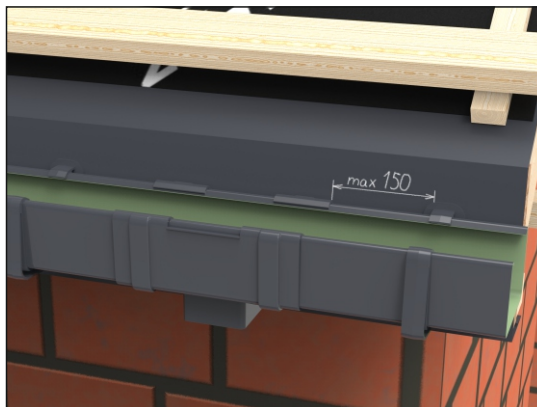
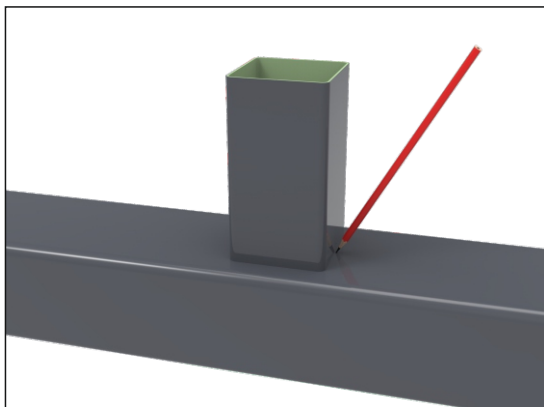
## 2. Wyznaczenie prawidłowego spadku rynien



Podczas umiejscowienia haków do SRK należy pamiętać o prawidłowym spadku rynny, w tym celu rynna powinna posiadać spadek w kierunku leja spustowego, który wynosi **około 3° (tj. 3 mm spadku na 1 metr rynny)**. Aby uzyskać prawidłowy spadek najpierw należy zamontować hak najdalej położony od leja a następnie hak przy leju spustowym. Podczas wyznaczania miejsca montażu pozostałych haków zalecamy użycie sznurka. Prawidłowo zamontowane haki zapobiegają przeciekaniu systemu w miejscach łączenia rynny.



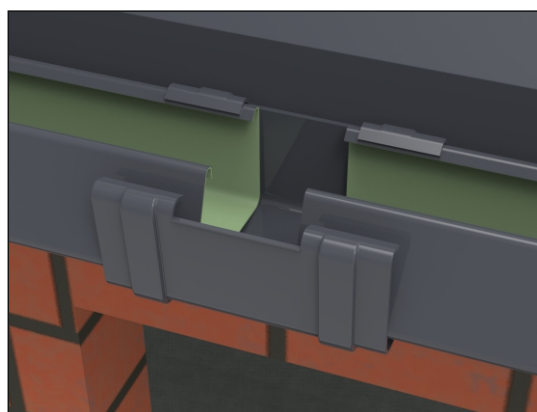
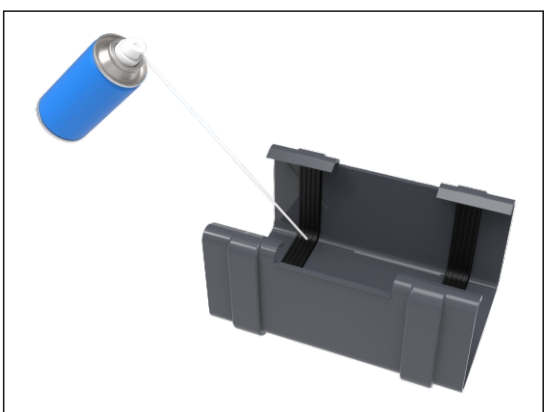
### 3. Wyznaczenie pozycji i przygotowanie otworu pod leja spustowy

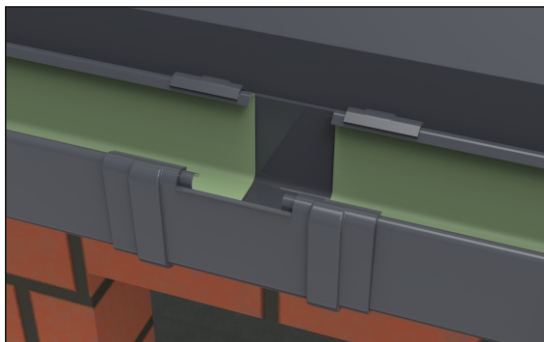


Równorzędnym etapem montażu SRK jest wyznaczenie pozycji leja spustowego, który jest najniższym punktem systemu. Haki należy montować w odległości **15 cm** od krawędzi leja spustowego oraz pozostałych kształtek rynnowych takich jak uniwersalne: łącznik, denko oraz narożnik.

Po wyznaczeniu miejsca leja spustowego należy wyciąć kwadratowy otwór w dnie rynny, odpowiadający wymiarom rury spustowej. Do wycięcia otworu należy użyć wyrzynarki lub nożyc.

### 4. Montaż łącznika rynny





Przed montażem kształtek rynnowych SRK należy pamiętać o tym aby zastosować spray do uszczelnień. Zastosowanie się do powyższego zalecenia umożliwi łatwiejszy montaż kształtek oraz ułatwi ruch termiczny rynny podczas zmian temperatury.

W przypadku montażu kształtek rynnowych takich jak łącznik rynny, lej spustowy oraz narożnik uniwersalny należy ustawić koniec rynny na **około 1 cm** od końca krawędzi wulstwy, tak aby rozstaw krawędzi rynien w kształtkach nie przekraczał **5 cm**.

## DOM BEZ OKAPU

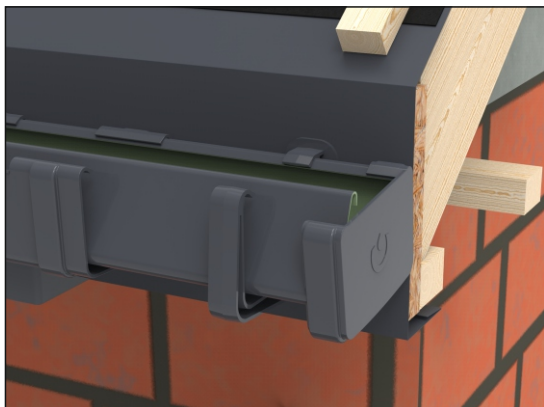


## DOM Z OKAPEM



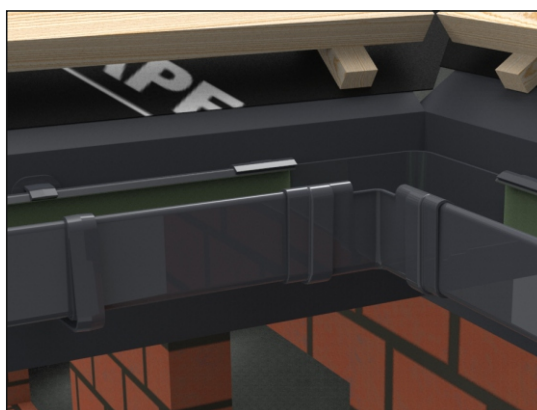
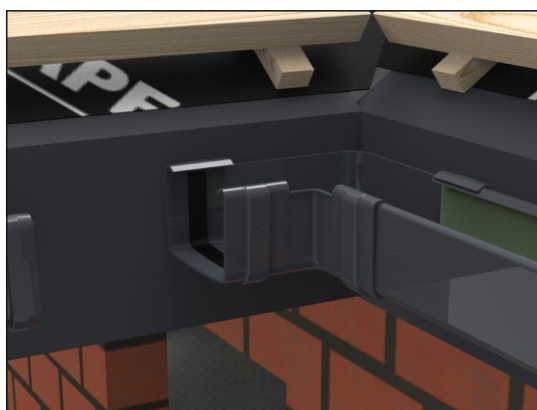
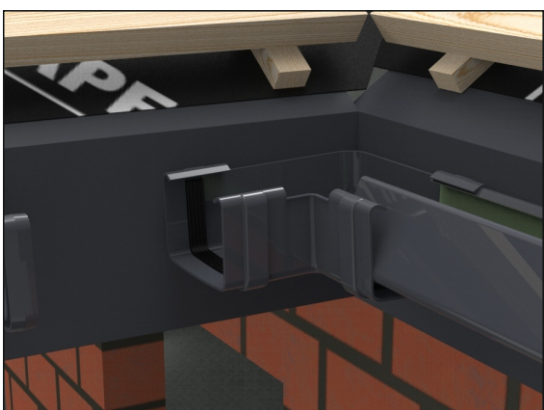


## 5. Montaż denka uniwersalnego



Na końcach rynien należy zamontować denka uniwersalne, należy także zwrócić uwagę na prawidłowe ułożenie uszczelki. W tym celu należy użyć spray do uszczeliek. Najpierw montujemy tylną część denka, a następnie zaklikujemy jej przednią część o przednie wywiniecie rynny.

## 6. Montaż narożnika uniwersalnego



Montaż narożnika uniwersalnego rozpoczynamy od wsunięcia rynny w tylne wywiniecie narożnika a następnie zatrzaskujemy przednią część rynny w narożniku. Należy zwrócić uwagę na prawidłowe ułożenie uszczelki. W tym celu należy użyć spray do uszczeliek.

## 7. Montaż pionu spustowego



Lej spustowy łączymy z rurą za pomocą kolana lub złączki rurowej (konstrukcja dachu bezokapowego). W celu zamontowania dybli w elewacji należy dobrać ich długość do grubości ocieplenia budynku. Kolejnym etapem jest zamontowanie obejm na dyblach z zachowaniem maksymalnego odstępu **do 2 m**.

W obejmach umieść rury, pamiętając o tym aby przy skręcaniu obejm na rurze zastosować odpowiedni docisk, umożliwiając swobodny ruch termiczny rury.



## 8. Zakończenie instalacji



W celu odprowadzenia SRK do kanalizacji, należy umieścić osadnik uniwersalny w gruncie pod rurą spustową. W klapce osadnika uniwersalnego wytnij otwór równy wymiarowi rury spustowej a następnie wprowadź ją w otwór kłapy osadnika. W celu odprowadzenia SRK na grunt, na końcu rury spustowej należy zamontować kolano.







## INSTRUKCJA ON LINE



Instrukcja montażu jest dostępna  
także na stronie internetowej:

[WWW.KROPSYSTEM.EU](http://WWW.KROPSYSTEM.EU)

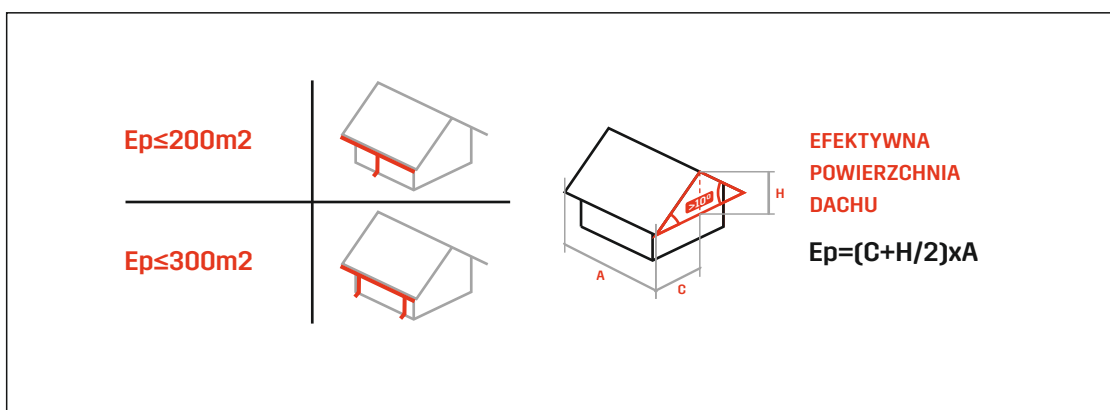


## WYSOKA WYDAJNOŚĆ SRK

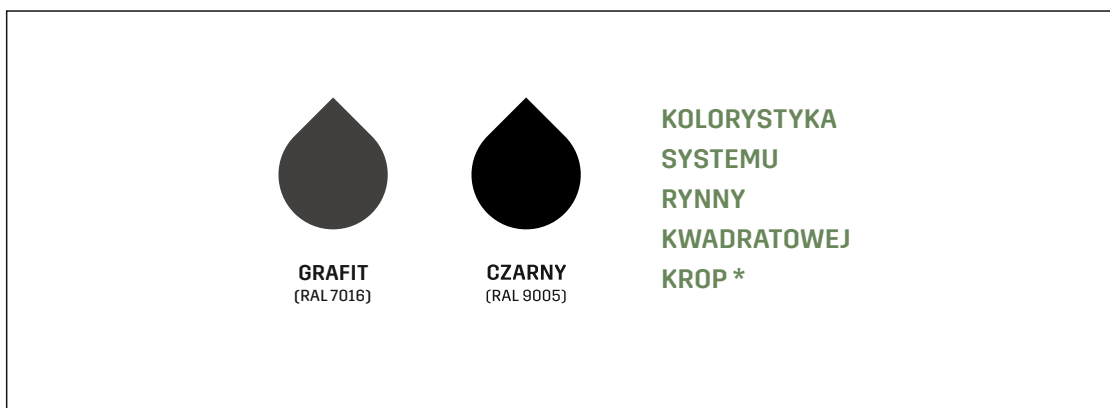
Nasz SYSTEM RYNNY KWADRATOWEJ KROP z rynną o przekroju kwadratowym 135 odpowiada rynnie półokrągłej w rozmiarze 150.



## TABELA WYDAJNOŚCI SRK



## KOLORYSTYKA SRK



\* Technologia druku nie pozwala na dokładne odwzorowanie barw powłok, dlatego przedstawione kolory mają charakter poglądowy i mogą różnić się od rzeczywistych. Kolory próbek podlegają tolerancji produkcyjnej i mogą się nieznacznie różnić od materiału dostarczonego na miejsce budowy.



# KROP.



## Pierwszy na rynku oszczędny system rynnowy zaprojektowany w duchu LESS WASTE

Montaż wymaga wiedzy fachowej, specjalistycznej i doświadczenia. Niniejsza instrukcja jest materiałem poglądowym i nie zwalnia wykonawców z obowiązku przestrzegania zasad sztuki dekarskiej i norm. Sposoby montażu przedstawione w niniejszej instrukcji mają charakter wskazówek ogólnych. Wymagana metoda montażu może różnić się od wskazanej w instrukcji w zależności od typu dachu lub rozwiązań regionalnych. Aby skorzystać z ogólnych instrukcji i wskazówek montażu, postępuj zgodnie z wytycznymi projektanta lub skontaktuj się z naszym działem wsparcia technicznego. Doświadczeni wykonawcy posiadają indywidualne rozwiązania, które Spółka BLACHOTRAPEZ akceptuje.

Więcej szczegółów w punktach sprzedaży **KROP** i na stronie internetowej:

**[WWW.KROPSYSTEM.EU](http://WWW.KROPSYSTEM.EU)**

---

Zakład produkcyjny KROP  
Polanka 323, 32-400 Myślenice  
Tel.: +48 12 37 31 666  
**Grupa Blachotrapez**  
Blachotrapez Sp. z o.o.  
ul. Kilińskiego 49a  
34-700 Rabka Zdrój



**BLACHOTRAPEZ®**